

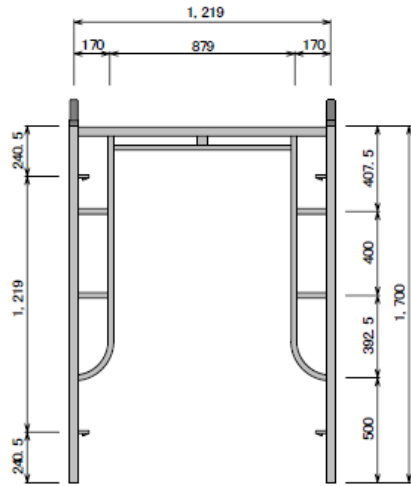


## 1200枠

### 鳥居建枠 A-4055B

許容重量・・・5,000kg

製品重量・・・17.5kg

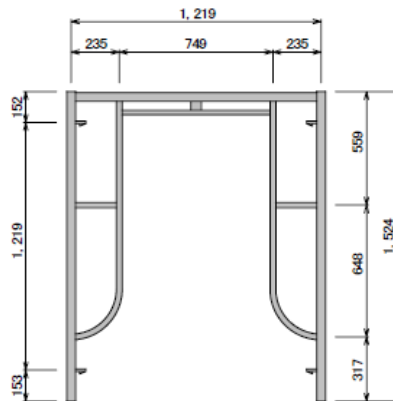


筋交	スパン	筋交	スパン
A-14	1,829	A-012	914
A-11	1,524	A-12	610
A-13	1,219		

### 鳥居型枠 A-405

許容重量・・・5,000kg

製品重量・・・16.7kg

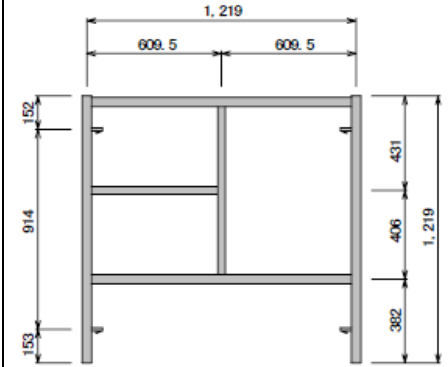


筋交	スパン	筋交	スパン
A-14	1,829	A-012	914
A-11	1,524	A-12	610
A-13	1,219		

### 梯子型建枠 A-404L

許容重量・・・5,000kg

製品重量・・・14.0kg

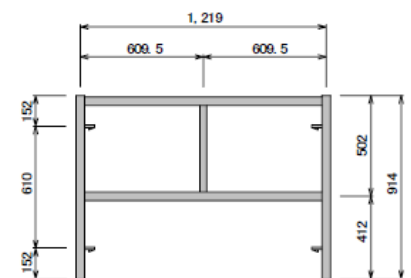


筋交	スパン	筋交	スパン
A-19	1,829	A-19S	914
A-18	1,524	A-09	610
A-012	1,219		

### 梯子型建枠 A-403L

許容重量・・・5,000kg

製品重量・・・11.0kg

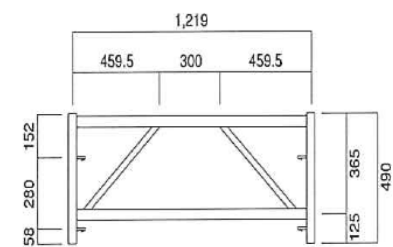


筋交	スパン	筋交	スパン
A-08	1,829	A-09	914
A-9	1,524	A-08S	610
A-12	1,219		

### 調整枠 A-417

許容重量・・・5,000kg

製品重量・・・9.1kg



筋交	スパン	筋交	スパン
A-16S	1,829	A-16B	914
A-16	1,524	A-16C	610
A-16A	1,219		

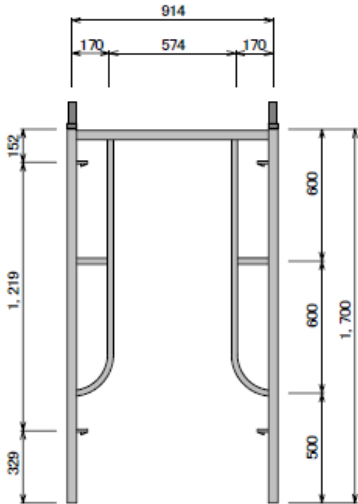


## 900枠

### 鳥居型枠 A-3055A

許容重量・・・5,000kg

製品重量・・・15.3kg

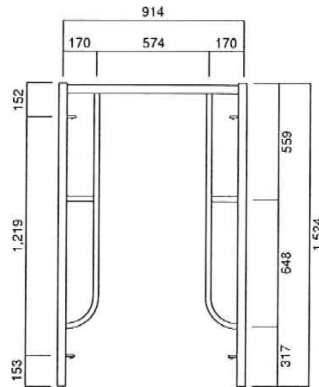


筋交	スパン	筋交	スパン
A-14	1,829	A-012	914
A-11	1,524	A-12	610
A-13	1,219		

### 鳥居型枠 A-305

許容重量・・・5,000kg

製品重量・・・14.0kg

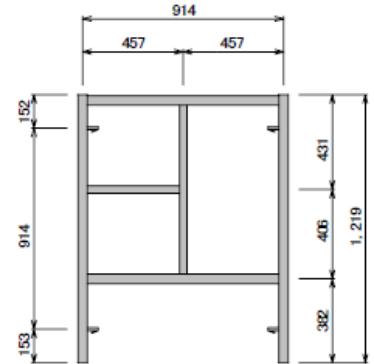


筋交	スパン	筋交	スパン
A-14	1,829	A-012	914
A-11	1,524	A-12	610
A-13	1,219		

### 梯子型枠 A-304L

許容重量・・・5,000kg

製品重量・・・11.9kg

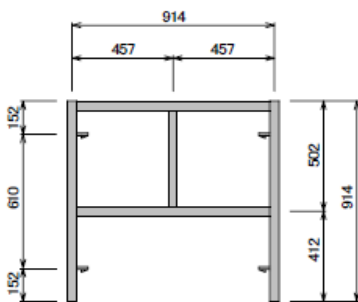


筋交	スパン	筋交	スパン
A-19	1,829	A-19S	914
A-18	1,524	A-09	610
A-012	1,219		

### 梯子型建枠 A-303L

許容重量・・・5,000kg

製品重量・・・9.2kg

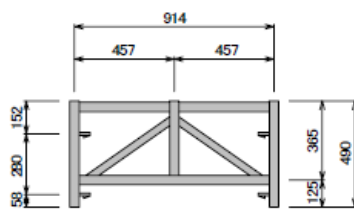


筋交	スパン	筋交	スパン
A-08	1,829	A-09	914
A-9	1,524	A-08S	610
A-12	1,219		

### 支保工枠 A-317

許容重量・・・5,000kg

製品重量・・・8.5kg



筋交	スパン	筋交	スパン
A-16S	1,829	A-16B	914
A-16	1,524	A-16C	610
A-16A	1,219		

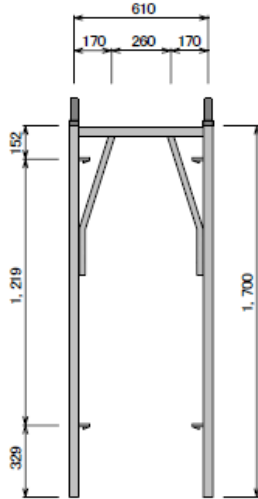


## 610杵

### 簡易建杵 A-6117S

許容重量・・・3,500kg

製品重量・・・12.4kg

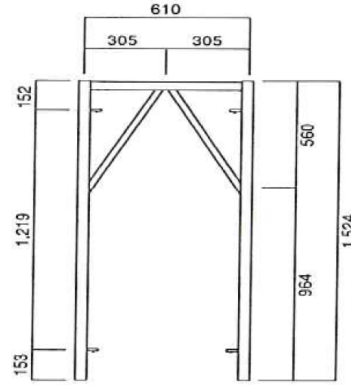


筋交	スパン	筋交	スパン
A-14	1,829	A-012	914
A-11	1,524	A-12	610
A-13	1,219		

### 簡易建杵 LS-5

許容重量・・・3,500kg

製品重量・・・13.4kg

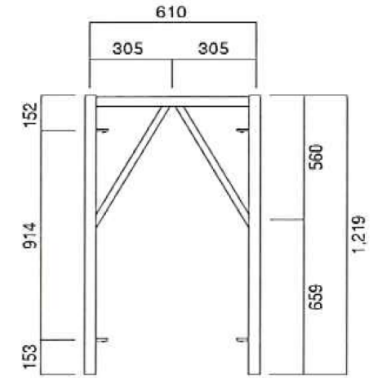


筋交	スパン	筋交	スパン
A-14	1,829	A-012	914
A-11	1,524	A-12	610
A-13	1,219		

### 簡易建杵 LS-4

許容重量・・・3,500kg

製品重量・・・10.5kg



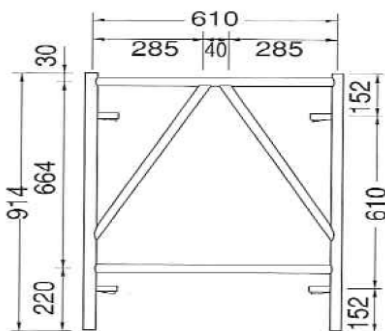
筋交	スパン	筋交	スパン
A-19	1,829	A-19S	914
A-18	1,524	A-09	610
A-012	1,219		

## 610杵

### 簡易建 LS-3

許容重量・・・3,500kg

製品重量・・・8.4kg

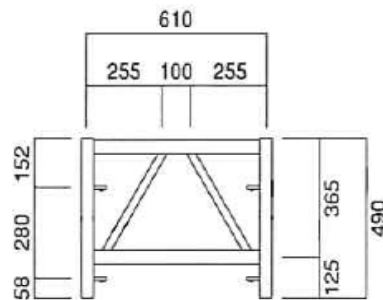


筋交	スパン	筋交	スパン
A-08	1,829	A-09	914
A-9	1,524	A-08S	610
A-12	1,219		

### 調整杵 LS-617

許容重量・・・3,500kg

製品重量・・・5.5kg



筋交	スパン	筋交	スパン
A-16S	1,829	A-16B	914
A-16	1,524	A-16C	610
A-16A	1,219		

# 建枠各種(拡幅ブラケット枠)



幅広ブラケット枠																																							
<b>ブラケット枠 A-9117</b> 許容重量・・・3,500kg 製品重量・・・18.6kg				<b>ブラケット枠 A-6117</b> 許容重量・・・3,500kg 製品重量・・・17.0kg																																			
<table border="1"> <thead> <tr> <th>筋交</th> <th>スパン</th> <th>筋交</th> <th>スパン</th> </tr> </thead> <tbody> <tr> <td>A-14</td> <td>1,829</td> <td>A-012</td> <td>914</td> </tr> <tr> <td>A-11</td> <td>1,524</td> <td>A-12</td> <td>610</td> </tr> <tr> <td>A-13</td> <td>1,219</td> <td></td> <td></td> </tr> </tbody> </table>				筋交	スパン	筋交	スパン	A-14	1,829	A-012	914	A-11	1,524	A-12	610	A-13	1,219			<table border="1"> <thead> <tr> <th>筋交</th> <th>スパン</th> <th>筋交</th> <th>スパン</th> </tr> </thead> <tbody> <tr> <td>A-14</td> <td>1,829</td> <td>A-012</td> <td>914</td> </tr> <tr> <td>A-11</td> <td>1,524</td> <td>A-12</td> <td>610</td> </tr> <tr> <td>A-13</td> <td>1,219</td> <td></td> <td></td> </tr> </tbody> </table>				筋交	スパン	筋交	スパン	A-14	1,829	A-012	914	A-11	1,524	A-12	610	A-13	1,219		
筋交	スパン	筋交	スパン																																				
A-14	1,829	A-012	914																																				
A-11	1,524	A-12	610																																				
A-13	1,219																																						
筋交	スパン	筋交	スパン																																				
A-14	1,829	A-012	914																																				
A-11	1,524	A-12	610																																				
A-13	1,219																																						