



## 1連梯子 ABT-3.0、ANT-4.0、ANT - 5.0



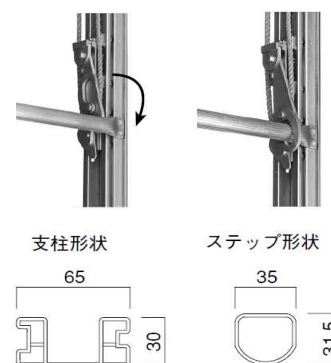
1. 鋼製部品は溶融メッキ仕上げ
2. ステンレス製のボルト
3. 最大使用荷重 100kgf
4. 梯子ホルダー (TB-H) に取り付け可能



## 2連梯子 ANT-7.0、ANT-9.0



1. 鋼製部品は溶融メッキ仕上げ
2. ステンレス製のボルト
3. 上梯子の抜けを防ぐ自動ロック装置付き。
4. 内蔵式スライド方
5. 梯子ホルダー (TB-H) に取り付け可能



品名	全長(m)	重量(kg)	最大使用荷重	品名	長さ(m)	重量(kg)	最大使用荷重
ANT-3.0	3.15	8.0	100(kg)	ANT-7.	4.20 ~ 7.34	18.8	120(kg)
ANT-4.0	4.15	10.4		ANT-9.0	5.24 ~ 9.44	23.0	
ANT-5.0	5.15	12.7					

1