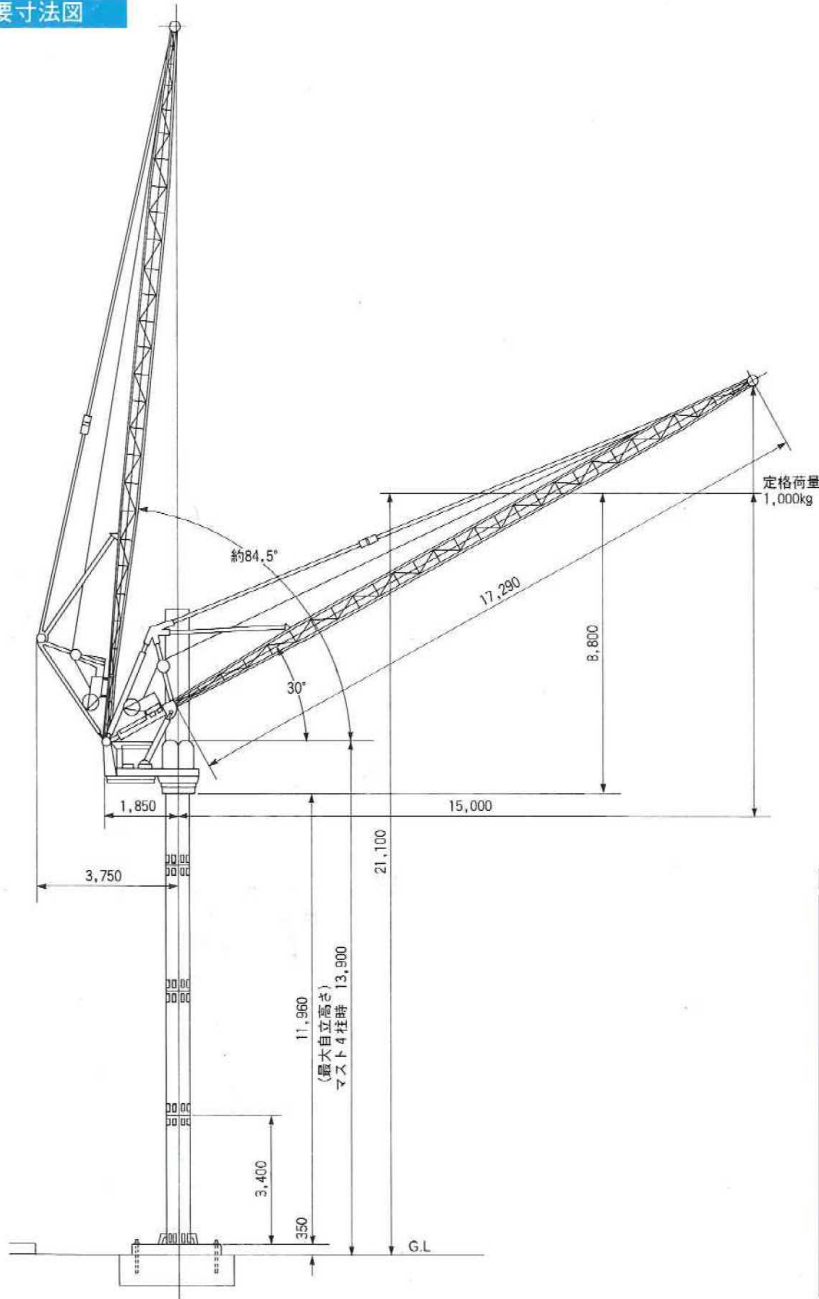


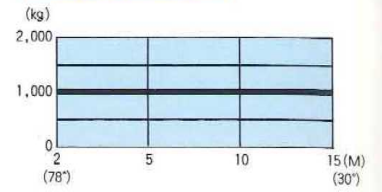
タワークレーン KC-15



主要寸法図



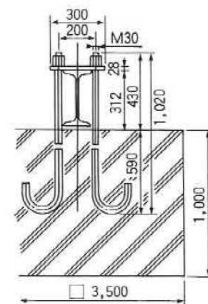
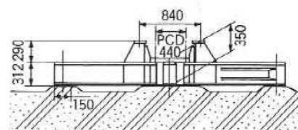
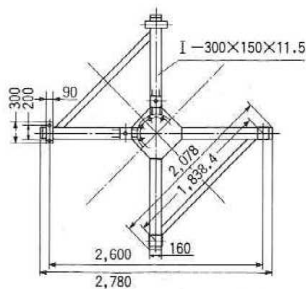
定格荷重線図



仕様 KC-15

| | |
|--------|-------------------|
| 最大定格荷重 | 1t |
| 最大作業半径 | 10M 15M |
| 最大自立高さ | 13.6M 17.2M |
| 出力及び速度 | 60Hz |
| 巻上 | 20/6kW m/min |
| 起伏 | 油圧駆動 3.7kW |
| 旋回 | 0.4kW 0.48RPM |
| 昇降 | ワイヤーロープ式 6.7m/min |
| 電源 | 200/220V 50/60Hz |
| 操作方式 | 有線リモートコントロール |
| 安全装置 | 過荷重、過巻上、起伏制限、旋回制限 |

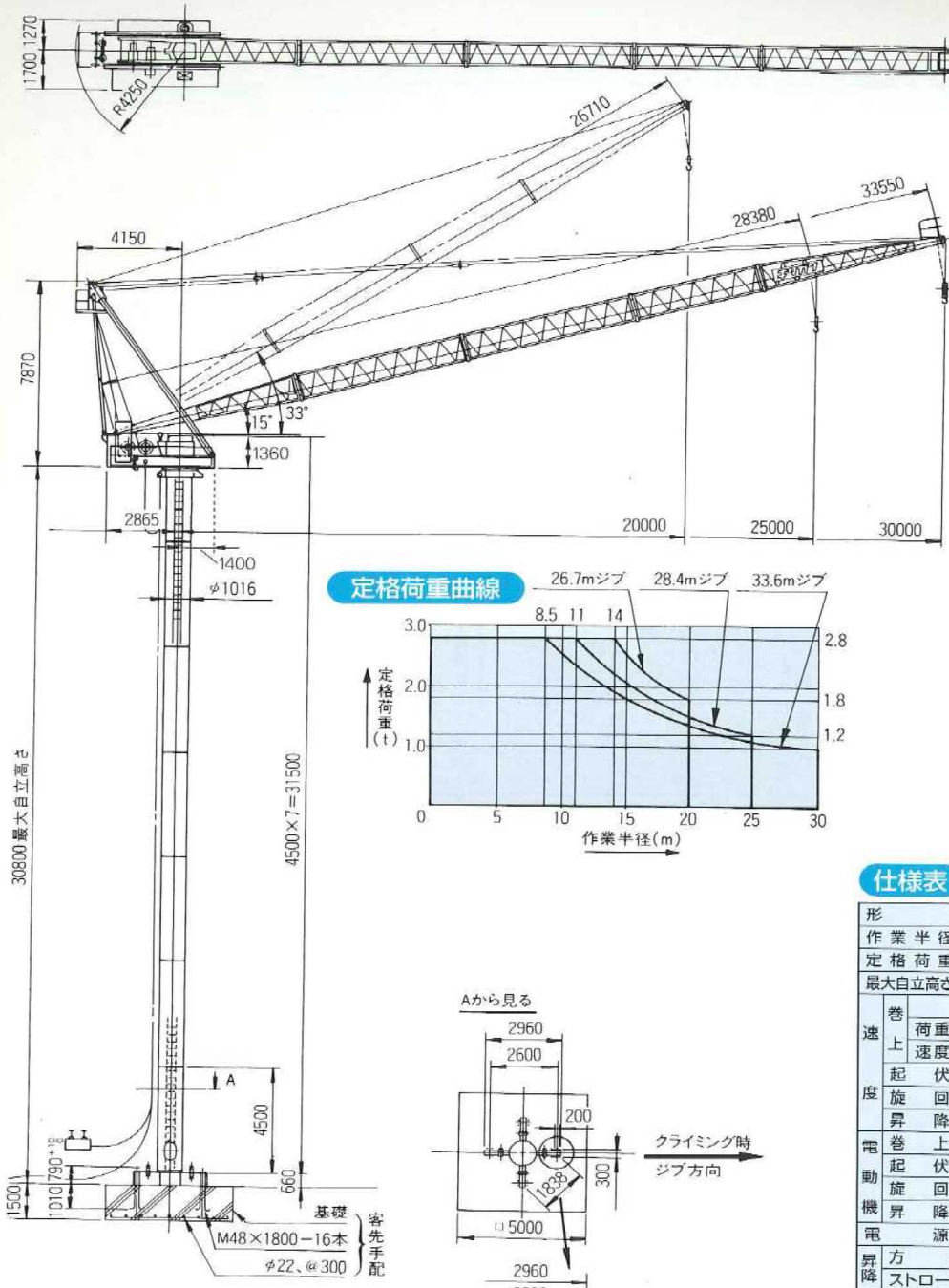
基礎施工例



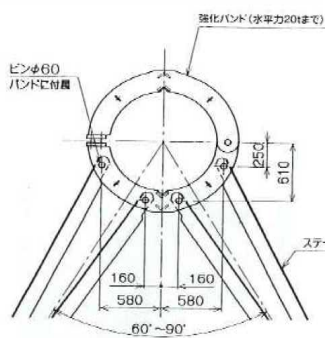
タワークレーン JCL030



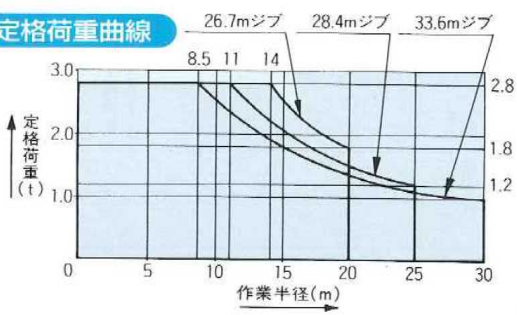
主要寸法表



マスト支え (水平反力20t以下)

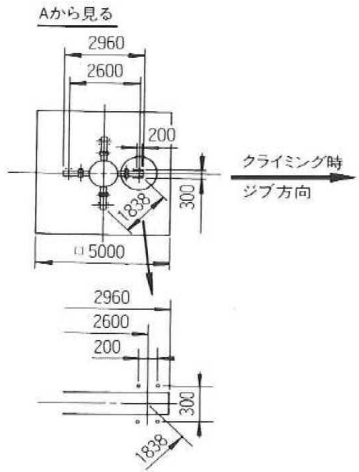


定格荷重曲線



仕様表

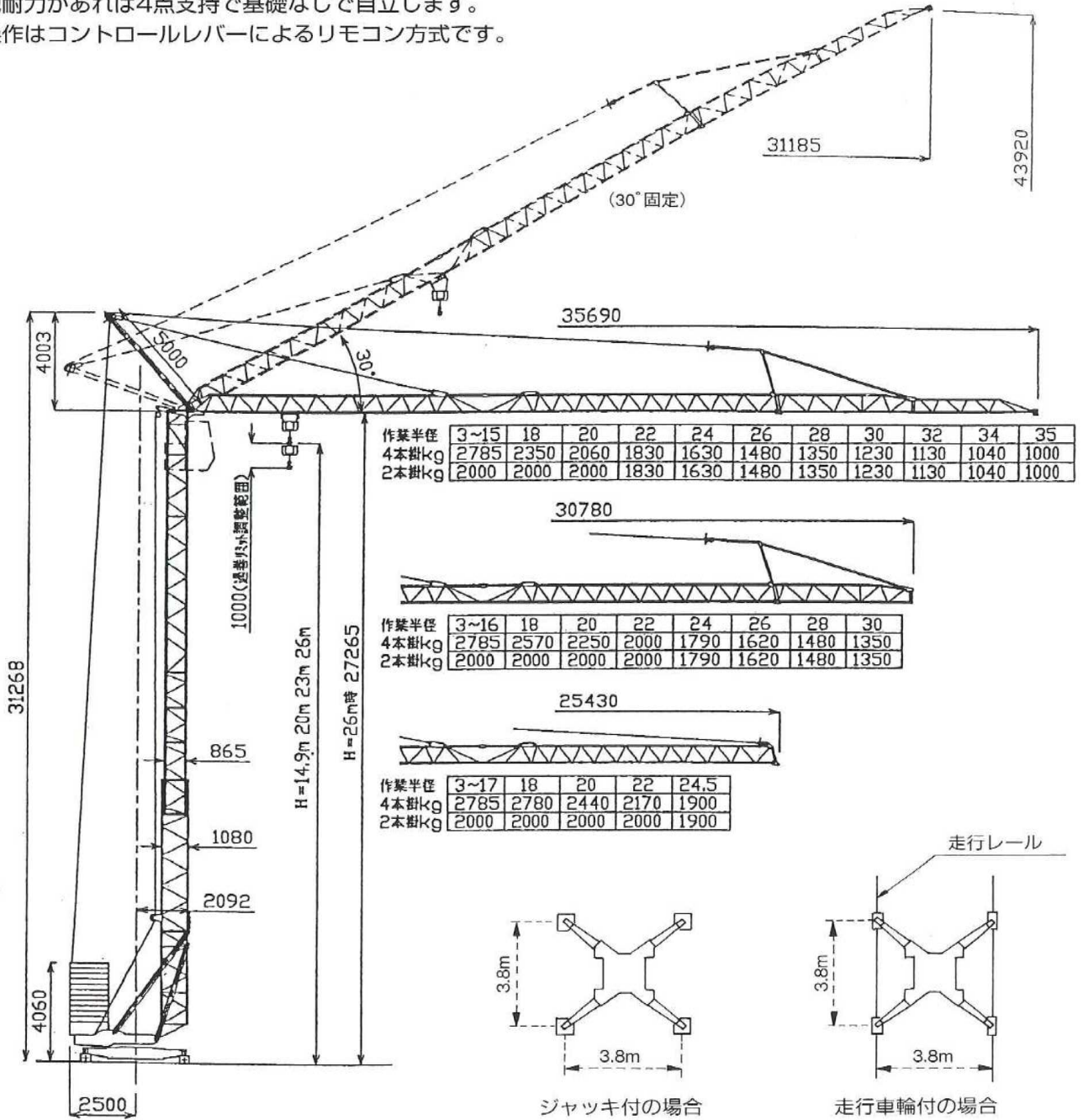
| 形 式 | JCL030 II | | |
|--------------|--|-------------|-----|
| 作業半径 (m) | [20] | [25] | 30 |
| 定格荷重 (t) | [1.8] | [1.2] | 1 |
| 最大自立高さ (m) | 30.8 | | |
| 巻上速度 (m/min) | 低速 | 高速 | |
| | 荷重 (t) | 2.8 | 2.8 |
| 起 伏 (m/min) | 4.6 (5.5) | 18.3 (22.0) | |
| 旋 回 (r.p.m.) | 5.1 (6.2) | 10.3 (12.3) | |
| 昇 降 (m/min) | 0.57 | インバータ制御 | |
| 電 源 (V) | 1.3 (1.6) | | |
| 巻 上 (kW) | 15 / 3.7x4 / 16P 40%ED | | |
| 起 伏 (kW) | 5.5 / 2.75x4 / 8P 40%ED | | |
| 旋 回 (kW) | 2.2x4P インバータ制御 | | |
| 機 界 降 (kW) | 3.0x4P 30分定格 | | |
| 電 源 (V) | 200 50Hz (220 60Hz) | | |
| 昇 降 方 式 | 電動チェーンブロック方式 | | |
| ストローク (m) | 4.5 | | |
| 安全装置 | モーメントリミッター 起伏制限装置 本体落下防止装置 巻過防止装置 旋回制限装置 | | |
| 最大揚程 (m) | 75 | | |
| 最大設置高さ (m) | 48.8 (マスト11本 (内1本ボトムマスト)) | | |
| ロープ巻最大巻数 (m) | 71.3 (マスト16本 (内1本ボトムマスト)) | | |
| 重 量 | 本 体 (t) | 7.4 | |
| | マ ス ト (t/本) | 1.8 | |
| | ベ ー ス フ レ ム (t) | 1.6 | |
| | 本 体 最 大 分 解 重 量 (t) | 3.2 | |
| | 総 重 量 (t) | 22 | |
| マスト寸法 (m) | φ1.02 x 4.5 | | |
| 記 事 | []内仕様はジブ長さを短くした時の仕様です ()内は60Hz時の速度を示す | | |





■特長と性能表図

レール走行型又は固定型として使用出来ます。
 自力で短時間のうちに組立、折りたたみ出来ます。
 折りたたんだ状態で大型低床トレーラーで運びます。
 地耐力があれば4点支持で基礎なしで自立します。
 操作はコントロールレバーによるリモコン方式です。



仕様表

| | | |
|------|---|-------|
| 反 | 力 | |
| 稼働中 | | 23.5t |
| 非稼働中 | | 20.5t |

荷重及コンクリートバラスト除く全装備重量13.2t
 (35mジブ及びエクステンションマスト2本をも含む)