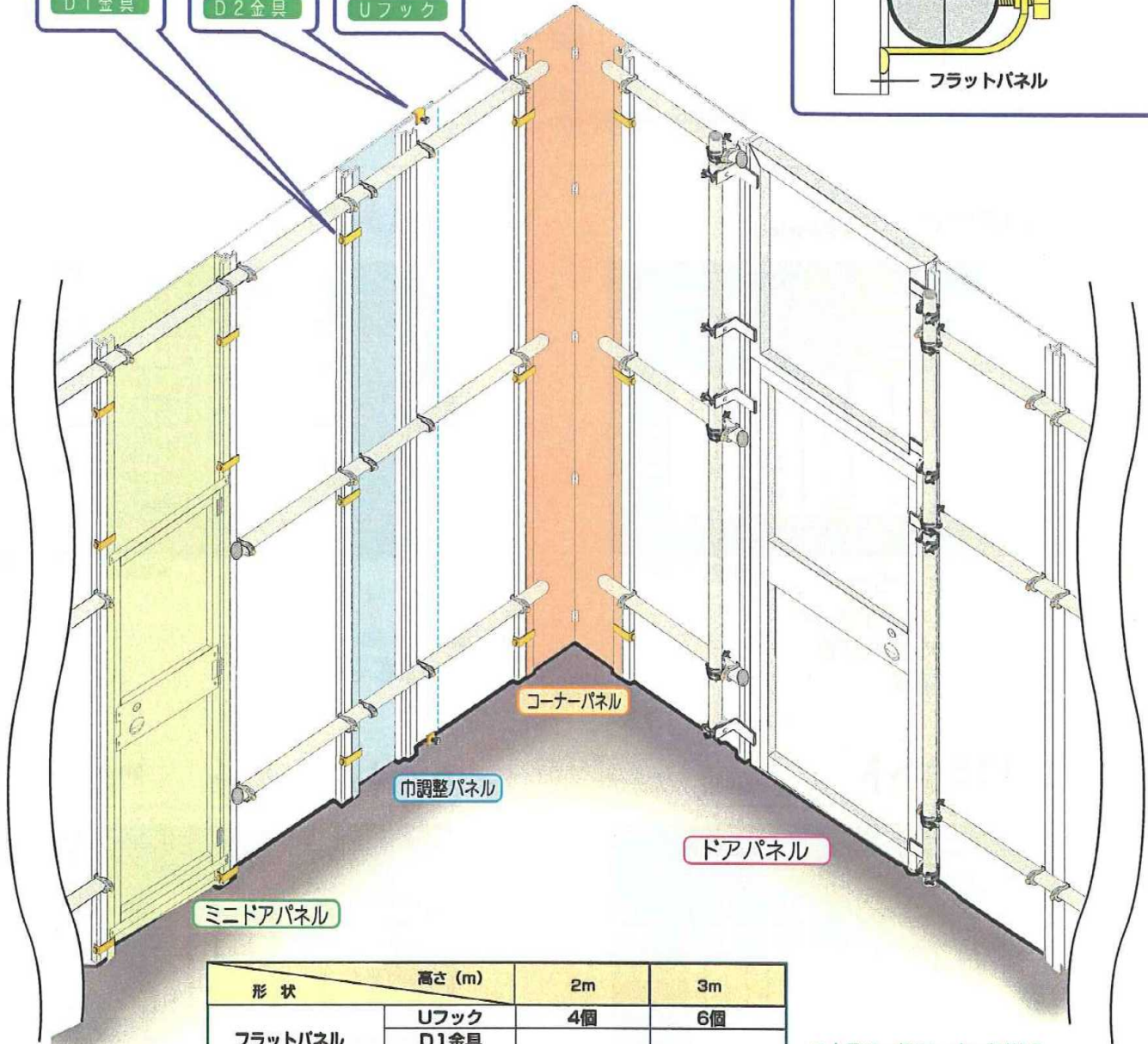
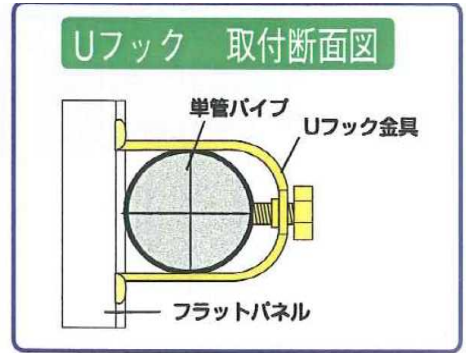
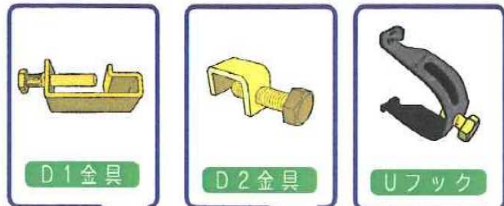


# 仮囲い標準仕様



## 安全鋼板・フラットパネル標準仕様設置例



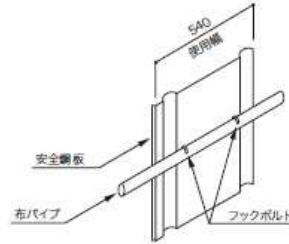
形状	高さ (m)	2m	3m
		Uフック	4個
フラットパネル	D1金具		
	D2金具		
	Uフック		
コーナーパネル	D1金具	4個	6個
	D2金具		
	Uフック		
巾調整パネル	Uフック	2個	3個
	D1金具		
	D2金具	2個	2個
ミニドアパネル	Uフック		
	D1金具	4個	6個
	D2金具		

\*上図の一部(コーナー部他)の単管クランプは金具を見やすくする為カットしています。



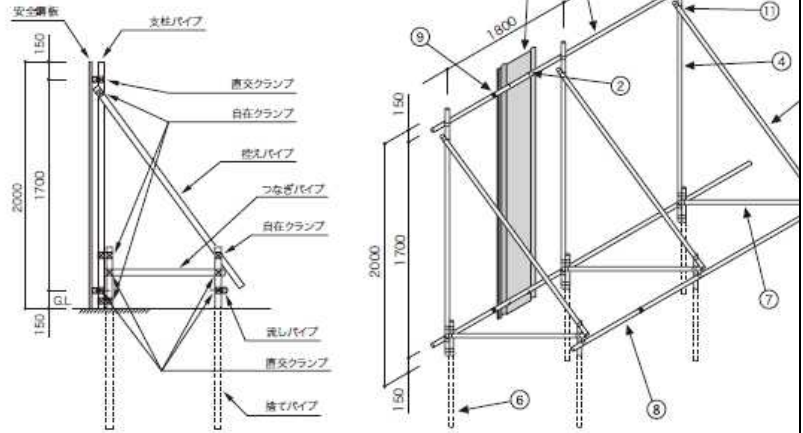
## 標準施工図(H2m)

- 【施工手順】
1. 捨てパイプ埋め込み。
  2. 支柱パイプ及び布パイプ取付。
  3. 控えパイプ、流しパイプ及びつなぎパイプ取付け。
  4. 安全鋼板にフックボルトを取付け。
  5. 安全鋼板を枠組の布パイプに掛ける。



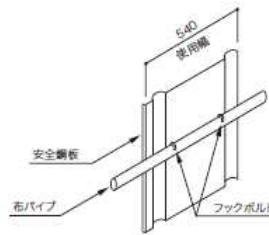
### ■標準部材表(スパン10m当り)

部材名称(仕様)	数量
① 安全鋼板(1.2×540×2000:4個穴)	19.2個
② フックボルト、ナット付(I型、II型)	76.8個
③ 布パイプ(STK500 φ48.6×2.4×5000)	4本
④ 支柱パイプ(STK500 φ48.6×2.4×2000)	5.6本
⑤ 控えパイプ(STK500 φ48.6×2.4×2000)	5.6本
⑥ 捨てパイプ(STK500 φ48.6×2.4×1500)	11.2本
⑦ つなぎパイプ(STK500 φ48.6×2.4×1000)	5.6本
⑧ 流しパイプ(STK500 φ48.6×2.4×5000)	2本
⑨ 直線ジョイント	6本
⑩ 直交クランプ	28個
⑪ 自在クランプ	23個



## 標準施工図(H3m)

- 【施工手順】
1. 捨てパイプ埋め込み。
  2. 支柱パイプ及び布パイプ取付。
  3. 控えパイプ、流しパイプ及びつなぎパイプ取付け。
  4. 安全鋼板にフックボルトを取付け。
  5. 安全鋼板を枠組の布パイプに掛ける。



### ■標準部材表(スパン10m当り)

部材名称(仕様)	数量
① 安全鋼板(1.2×540×3000:6個穴)	19.2個
② フックボルト、ナット付(I型、II型)	115.2個
③ 布パイプ(STK500 φ48.6×2.4×5000)	6本
④ 支柱パイプ(STK500 φ48.6×2.4×3000)	5.6本
⑤ 控えパイプ(STK500 φ48.6×2.4×2500)	5.6本
⑥ 捨てパイプ(STK500 φ48.6×2.4×1500)	11.2本
⑦ つなぎパイプ(STK500 φ48.6×2.4×1500)	5.6本
⑧ 流しパイプ(STK500 φ48.6×2.4×5000)	2本
⑨ 直線ジョイント	8本
⑩ 直交クランプ	34個
⑪ 自在クランプ	23個

