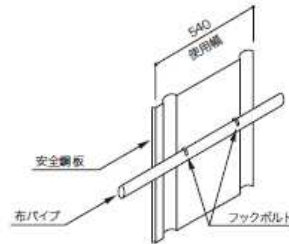




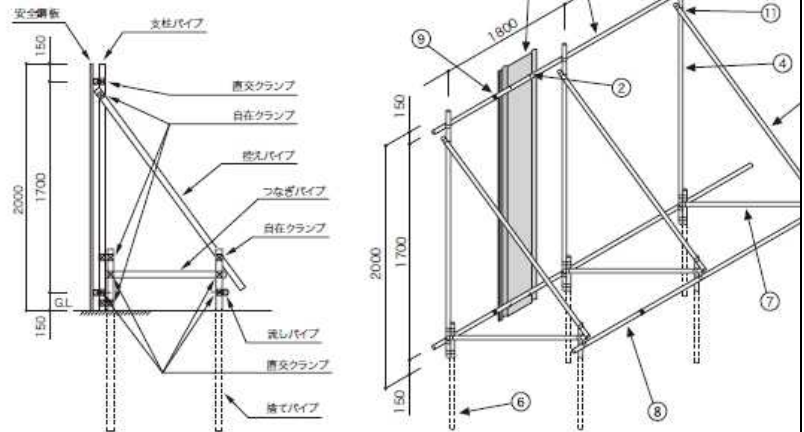
標準施工図(H2m)

- 【施工手順】
1. 捨てパイプ埋め込み。
 2. 支柱パイプ及び布パイプ取付。
 3. 控えパイプ、流しパイプ及びつなぎパイプ取付け。
 4. 安全鋼板にフックボルトを取付け。
 5. 安全鋼板を枠組の布パイプに掛ける。



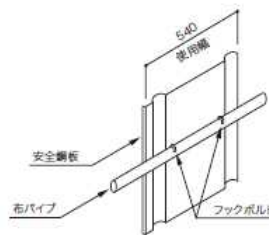
標準部材表(スパン10m当り)

部材名称(仕様)	数量
① 安全鋼板(1.2×540×2000:4個穴)	19.2個
② フックボルト、ナット付(I型、II型)	76.8個
③ 布パイプ(STK500 φ48.6×2.4×5000)	4本
④ 支柱パイプ(STK500 φ48.6×2.4×2000)	5.6本
⑤ 控えパイプ(STK500 φ48.6×2.4×2000)	5.6本
⑥ 捨てパイプ(STK500 φ48.6×2.4×1500)	11.2本
⑦ つなぎパイプ(STK500 φ48.6×2.4×1000)	5.6本
⑧ 流しパイプ(STK500 φ48.6×2.4×5000)	2本
⑨ 直線ジョイント	6本
⑩ 直交クランプ	28個
⑪ 自在クランプ	23個



標準施工図(H3m)

- 【施工手順】
1. 捨てパイプ埋め込み。
 2. 支柱パイプ及び布パイプ取付。
 3. 控えパイプ、流しパイプ及びつなぎパイプ取付け。
 4. 安全鋼板にフックボルトを取付け。
 5. 安全鋼板を枠組の布パイプに掛ける。



標準部材表(スパン10m当り)

部材名称(仕様)	数量
① 安全鋼板(1.2×540×3000:6個穴)	19.2個
② フックボルト、ナット付(I型、II型)	115.2個
③ 布パイプ(STK500 φ48.6×2.4×5000)	6本
④ 支柱パイプ(STK500 φ48.6×2.4×3000)	5.6本
⑤ 控えパイプ(STK500 φ48.6×2.4×2500)	5.6本
⑥ 捨てパイプ(STK500 φ48.6×2.4×1500)	11.2本
⑦ つなぎパイプ(STK500 φ48.6×2.4×1500)	5.6本
⑧ 流しパイプ(STK500 φ48.6×2.4×5000)	2本
⑨ 直線ジョイント	8本
⑩ 直交クランプ	34個
⑪ 自在クランプ	23個

